

SEDICESIMI 12 MAG - 19 MAG

OTTAVI 26 MAG - 02 GIU

CAMPIONATO NAZIONALE ALIEVI PROFESSIONISTI

I^a e II^a DIVISIONE

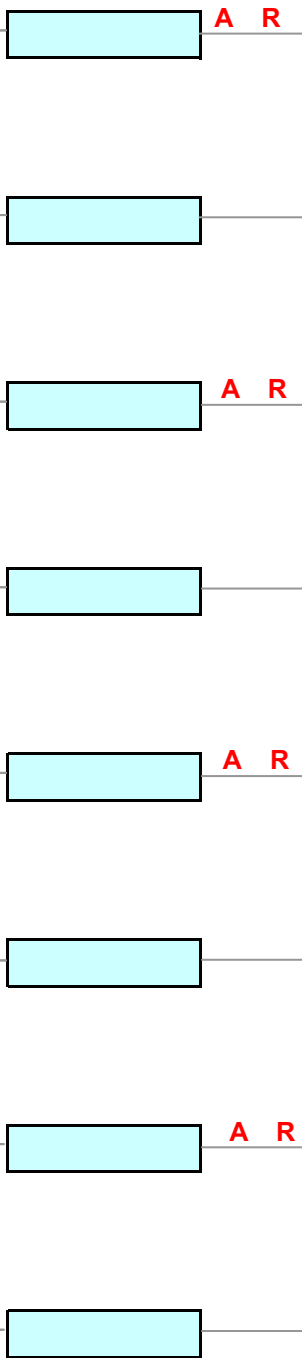
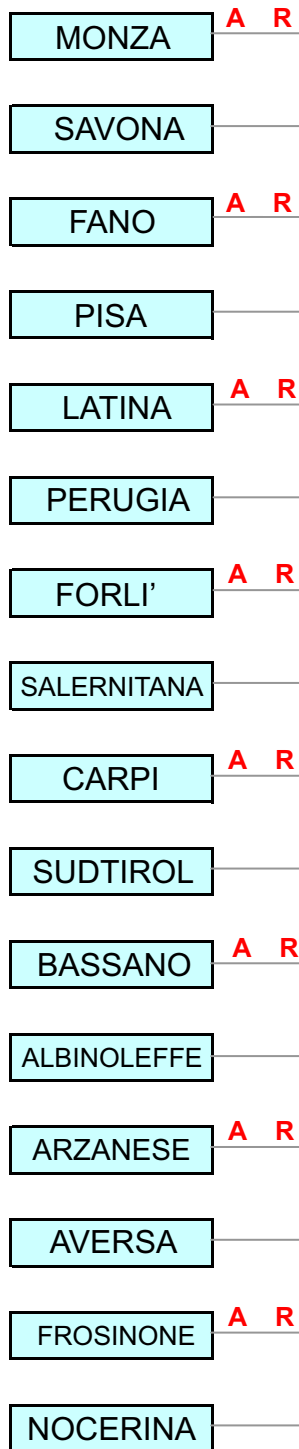
FASE FINALE A 8 - 11 - 19 giugno 2013

CHIANCIANO TERME (Siena)

• SORTEGGIO CALENDARI da definire •

OTTAVI 26 MAG - 02 GIU

SEDICESIMI 12 MAG - 19 MAG



2
0
1
2



2
0
1
3

